

Wie finde ich meinen Farbcode ?

Hilfe zur Farbcodebestimmung:

Farbcode nach RAL-Tabelle

Als **RAL-Farbe** bezeichnet man normierte Farben, die die RAL GmbH (eine Tochter des [RAL-Instituts](#)) unter dem Namen **RAL Classic** vertreibt. Jeder Farbe des Farbsystems ist eine vierstellige Farbnummer zugeordnet. Diese Normung geht auf eine Tabelle von 40 Farben zurück, die 1927 vom *Reichsausschuß für Lieferbedingungen* (RAL) erstellt wurde. Der Vorteil solcher Normung besteht darin, dass Kunde und Lieferant nur eine RAL-Nummer austauschen und kein Farbmuster auf definiertem Material. Inzwischen beinhaltet RAL Classic 213 Farbtöne. (Auszug aus Wikipedia)

Möchten Sie einen bestimmten RAL-Farbtönen bestellen, dann benötigen Sie eine RAL-Tabelle mit deren Hilfe Sie die Farbe bestimmen können. Die gewünschte RAL-Farbnummer geben Sie bei der Bestellung in das Textfeld –Bemerkungen- an. (wie unten beschrieben)

Sollten Sie keine RAL-Tabelle zur Verfügung haben können Sie in unserem eShop eine Tabelle erwerben.

Muss der von Ihnen gewünschte Farbtönen **nicht** Deckungsgleich einer RAL-Farbe sein, können Sie in unserem **-Tipps und Beratung-** eine RAL-Tabelle als PDF-Format downloaden. Diese Tabelle soll Ihnen eine Hilfe zur Farbbestimmung sein.

Farbcode - Autolack

Sie benötigen die Farbbezeichnung oder Farbcode zu Ihrem Fahrzeug. Um den genauen und exakt passenden Farbtönen zu bekommen, benötigt man:

Farbcode

Fahrzeughersteller / Fahrzeugtyp

Farbbezeichnung

Baujahr des Fahrzeugs

Diese Angaben sind wichtig, um Missverständnisse und Fehler bei der Bestellung von Fertigfarben zu vermeiden.

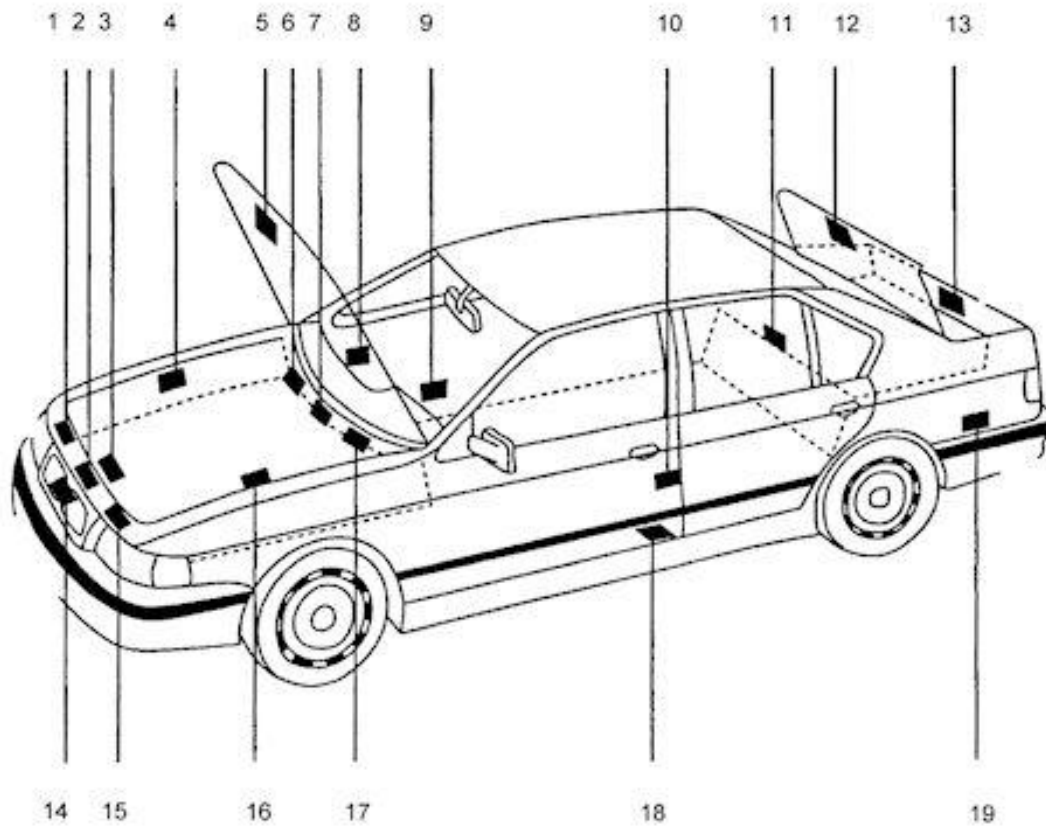
Schritt 1 - Farbcode – Suche:

Der Autolack-Farbcode des Fahrzeugs ist eine eindeutige Beschreibung des Original-Farbtönen. Unsere Tabelle soll Ihnen helfen die Plakette bzw. den Aufkleber in Ihrem Fahrzeug zu finden, auf dem dieser Code vermerkt ist.

Suchen Sie den Hersteller Ihres Fahrzeuges aus der unten aufgeführten Liste, um die Position der Plakette an Ihrem Fahrzeug zu lokalisieren.

Die Nummern hinter dem Hersteller zeigen in der Autoskizze die möglichen Positionen, an der die Plakette befestigt ist, an.

Trotz sorgfältiger Prüfung und bestem Wissen wurden folgende Angaben von Herstellern übernommen. Für Irrtümer oder Fehler übernehmen wir keine Haftung.



ALFA ROMEO	5-12-8-17-15
AUDI	3
AUSTIN-ROVER	1-2-5-6-7-18-17
AUTOBIANCHI	1-12-16
BMW	1-6-17-16
CITROEN	1-4-7-6-17-16
DACIA	2-7
DAIHATSU	6-7
DATSUN	1
FERRARI	13-12
FIAT	1-2-5-7-12-16
FSO	4-6
FORD EUROPE	1-6-17-10-13-19
GENERAL MOTORS	1-2-6-17-16-15
HONDA	6-7
HYUNDAI	1-7
INNOCENTI	1-12-10
ISUZU	1-7
JAGUAR	1-5-18
LADA	7-19-13-17-16-11
LANCIA	1-12-16
LOTUS	17-15
MASERATI	2-12

MAZDA	2-5-12-17
MERCEDES	2
MITSUBISHI	1-2-5-17
NISSAN	1-6-17-16
OPEL	1-2-6-17-16-15
PEUGEOT	14-1-2-4-6-17-15
PORSCHE	2-7-8-17-10
RELIANT	4-6-16-14
RENAULT	2-4-7-13-11
ROVER	1-2-5-6-7-17-18-15
SAAB	4-7-13-12-17-16
SEAT	12-17
SKODA	3-6
SUBARU	14
SUZUKI	9-8-16-15
TALBOT	2-4-6-17
TOYOTA	2-6-7-16-15
TRIUMPH	1-6-8
VAUXHALL	1-2-6-17-16-15
VOLKSWAGEN	3-19-13-12
VOLVO	1-2-4-7-6
ZASTAVA	7-16

Schritt 2 - Notieren Sie bitte Ihre Angaben wie folgt:

Nachdem Sie im Warenkorb Ihre Artikel bestätigt haben, werden Sie zur Eingabe Ihrer Adressdaten aufgefordert.

Im Textfeld „Bemerkungen“, können Sie nun Ihre Farbangaben eingeben. (siehe Foto unten)

Adresse		Abweichende Lieferadresse	
Anrede	Herr	Anrede	Herr
Firma		Firma	
Vorname	Alex	Vorname	
Name	Mustermann	Name	
Straße / Nr.	Schlossallee 8	Straße / Nr.	
Plz, Ort	77558 Bachstadt	Plz, Ort	
Land		Land	
Für Rückfragen:			
Telefon	07755-99999		
E-Mail	franz@muster.de		
Zahlungsart			
<input checked="" type="radio"/> Überweisung / Vorkasse <small>(Weitere Zahlungsinformationen erhalten Sie per E-Mail)</small>			
<input type="radio"/> Nachnahme (€ 4,25) 594x859			
Transportkosten			
<input checked="" type="radio"/> Die Transportkosten errechnen sich aus der Höhe Ihrer Bestellung wie folgt:			
bis 100,- €:		€ 3,99	
100,01 - 499,99 €:		€ 6,99	
500,00 - 1499,99 €:		€ 8,99	
ab 1500,00 €:		€ 21,99	
Bemerkungen			
Mein Farbcode: xxxxxxxxxxxxxxxxxxxxxx xxxxxxxxxxxxxxxxxxxxxxxxx xxxxxxxxxxxxxxxxxxxxxxxxx			
<input type="checkbox"/> Ja, ich akzeptiere die <u>Liefer- und Zahlungsbedingungen</u> der TWM - eShop GmbH			
<input type="button" value="Bestellung absenden"/>			

Sollten Sie Hilfe benötigen, bitte kontaktieren Sie uns.

Bitte nutzen Sie unsere **ServiceHotline 0049 (0) 6876 99 00 577**
oder unser **Kontaktformular** bei Fragen aller Art.

Ihr TWM - Team